
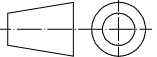
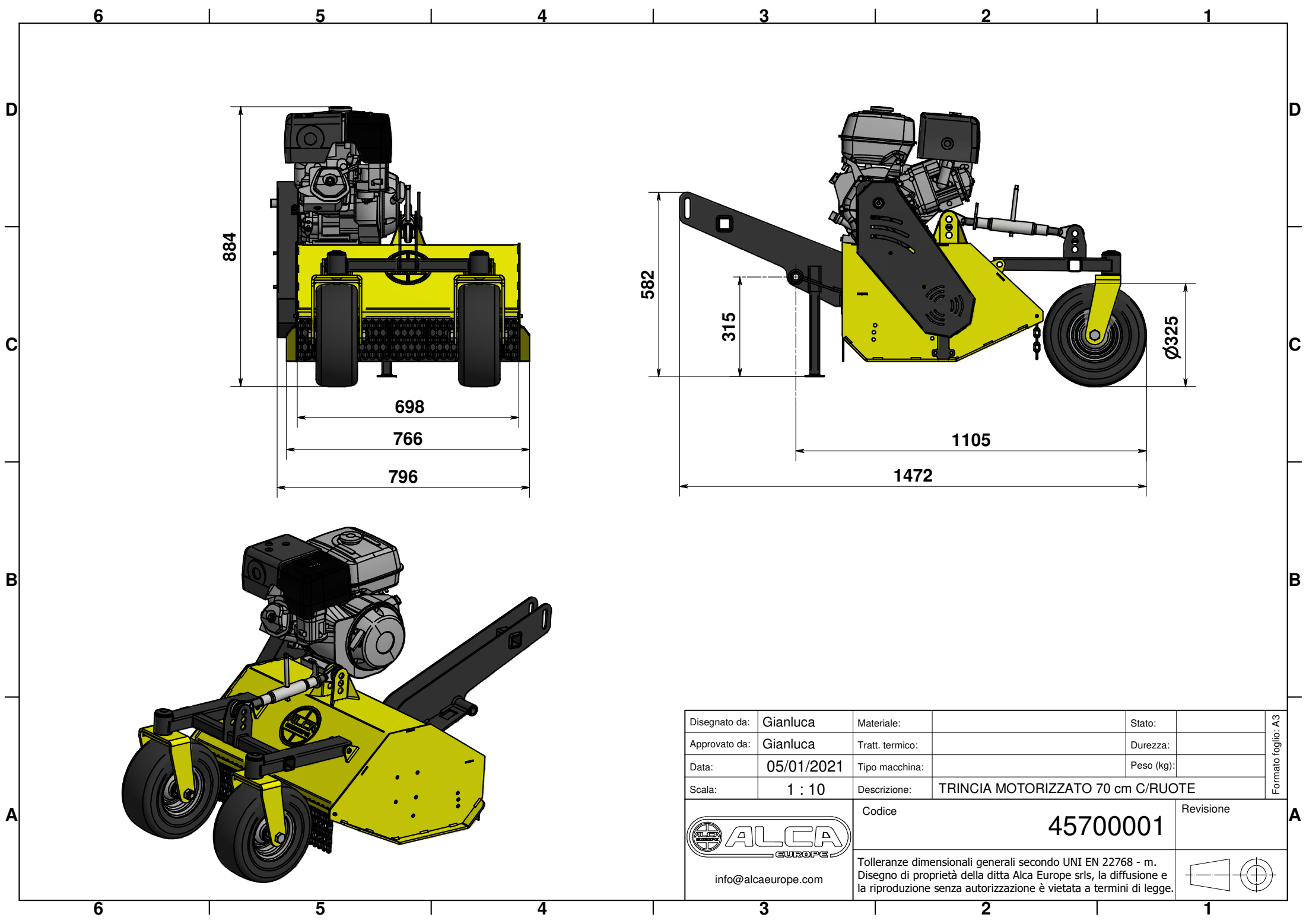

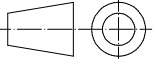
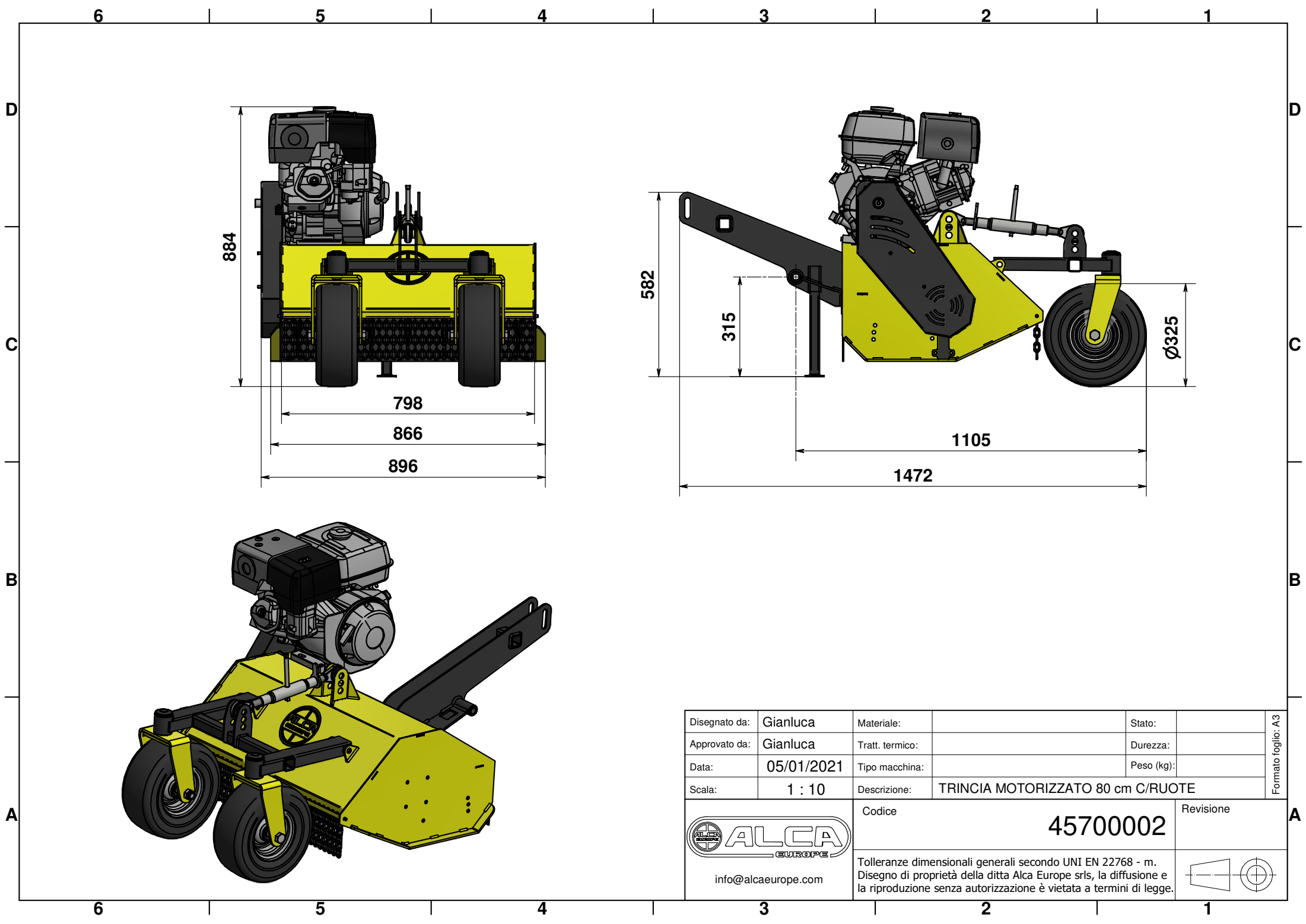



Disegnato da:	Gianluca	Materiale:		Stato:		Formato foglio: A3
Approvato da:	Gianluca	Tratt. termico:		Durezza:		
Data:	05/01/2021	Tipo macchina:		Peso (kg):		
Scala:	1 : 10	Descrizione:	TRINCIAMOTORIZZATO 60 cm C/RUOTE			
 info@alcaeuropa.com		Codice			45700000	Revisione
		Tolleranze dimensionali generali secondo UNI EN 22768 - m. Disegno di proprietà della ditta Alca Europe srls, la diffusione e la riproduzione senza autorizzazione è vietata a termini di legge.				



Disegnato da:	Gianluca	Materiale:		Stato:		Formato foglio: A3
Approvato da:	Gianluca	Tratt. termico:		Durezza:		
Data:	05/01/2021	Tipo macchina:		Peso (kg):		
Scala:	1 : 10	Descrizione:	TRINCIATA MOTORIZZATO 70 cm C/RUOTE			
 info@alcaeurope.com		Codice			Revisione	
		45700001				
Tolleranze dimensionali generali secondo UNI EN 22768 - m. Disegno di proprietà della ditta Alca Europe srls, la diffusione e la riproduzione senza autorizzazione è vietata a termini di legge.						



Disegnato da:	Gianluca	Materiale:		Stato:		Formato foglio: A3
Approvato da:	Gianluca	Tratt. termico:		Durezza:		
Data:	05/01/2021	Tipo macchina:		Peso (kg):		
Scala:	1 : 10	Descrizione:	TRINCIATA MOTORIZZATO 80 cm C/RUOTE			
 info@alcaeuropa.com		Codice			45700002	Revisione
		Tolleranze dimensionali generali secondo UNI EN 22768 - m. Disegno di proprietà della ditta Alca Europe srls, la diffusione e la riproduzione senza autorizzazione è vietata a termini di legge.			