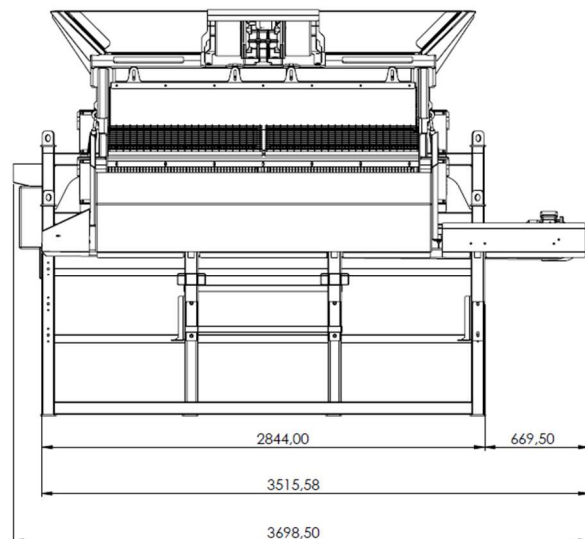
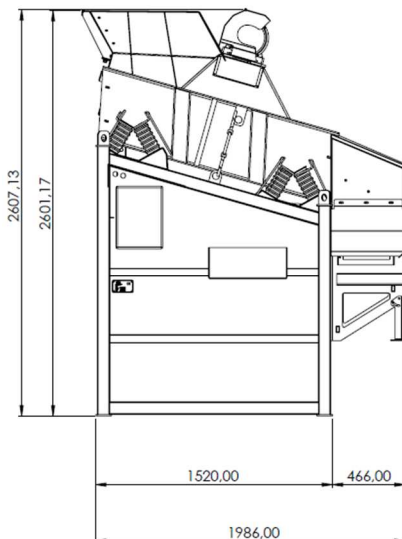




Fiche technique Crible VG15N



Documents

Le crible vibrant à double étage avec bande VG15N est notre produit phare dans la catégorie des cribles fixes. Il permet de séparer les matériaux en différentes fractions et surdimensionnés, différents matériaux, avec des performances exceptionnelles dans la catégorie des cribles électriques.

Les performances optimales de cette machine proviennent de la conception unique de la structure vibrante, équipée des améliorations les plus modernes. Cette conception innovante augmente les performances de criblage, l'efficacité et la fiabilité à long terme, avec un fonctionnement vraiment durable. Le tableau électrique contribue également à la gestion sûre de la machine, à sa polyvalence et à la mesure du temps de fonctionnement. Le crible VG15N offre les meilleures performances du marché : ouverture de trémie très large pour des pelles d'une largeur de godet de 2500 mm et d'un volume allant jusqu'à 1,2 m³, offrant une combinaison imbattable de performances et de rentabilité.

Crible VG15N

Poids: 1500 kg

Type de vibration: électrique

Surface de criblage: 2000x1500 mm X2 (**2X 3,0 m²**)

Matériaux criblés: 2 plus hors gabarit

Largeur de la pelle de chargement-déchargement: 2500 mm

Puissance: 1.1 kW - 380V/220V

Double niveau

Volume de chargement: 1-1.2 m³

Volume de matériau traité: 50-80 t/h

ALCA EUROPE S.r.l.
Via dell'Artigianato, 14/C
36048 Barbarano Mossano (Vi)
Tel. **0039 0444 1838315**
info@alcaeuropa.com
www.alcaeuropa.com

